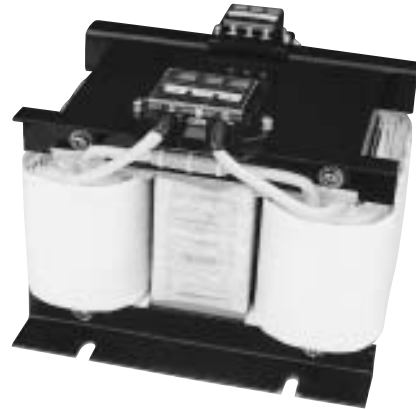
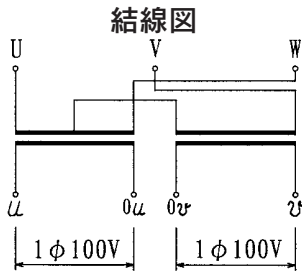


TTS型 スコット変圧器 50/60Hz

1次電圧:3φ 3W 200V

2次電圧:1φ 2W 100V×2回路

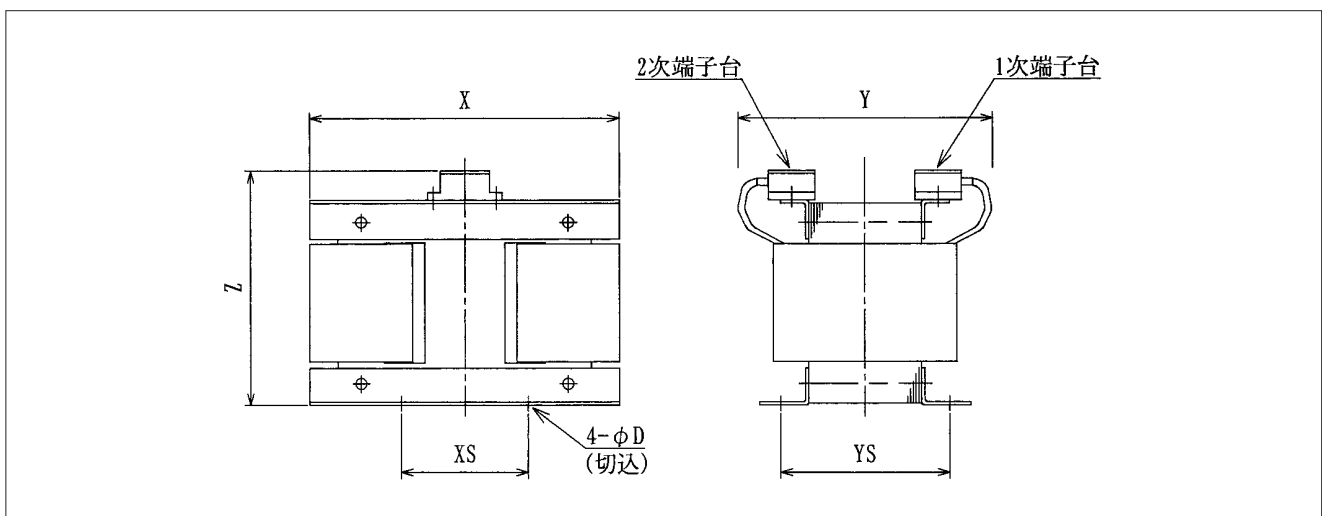
適用規格:JEC-2200,JEM1310



*三相から二相へ変換を行う変圧器をいい、二次側負荷を同容量2回路に分けた場合のみ三相電源の平衡が得られます。

型式	容量	寸法(mm)			取付寸法(mm)			質量(kg)	絶縁種別
		X	Y	Z	XS	YS	D		
TTS-500	500VA	200	195	160	90	120	8	15	B
TTS-1K	1kVA	220	200	180	90	120	8	20	B
TTS-1.5K	1.5kVA	240	245	200	100	170	8	28	B
TTS-2K	2kVA	240	260	200	100	180	8	30	B
TTS-3K	3kVA	280	250	250	110	150	10	40	B
TTS-4K	4kVA	280	280	250	110	170	10	48	B
TTS-5K	5kVA	330	280	260	150	180	10	55	H

形状：端子台式（カバー付）



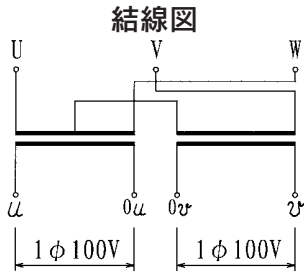
TTS-I型 スコット変圧器 50/60Hz

1次電圧:3φ 3W 200V

2次電圧:1φ 2W 100V×2回路

屋内防滴形(箱体構造:IP-22)

塗装色:マンセル 5Y7/1



* 三相から二相へ変換を行う変圧器をいい、二次側負荷を
 同容量2回路に分けた場合のみ三相電源の平衡が得られます。

型 式	容 量	形 状	質 量 (kg)	絶 縁 種 別
TTS-500I	500VA	FG	21	B
TTS-1KI	1kVA	FK	30	B
TTS-1.5KI	1.5kVA	FX	37	B
TTS-2KI	2kVA	FK	40	B

型 式	容 量	形 状	質 量 (kg)	絶 縁 種 別
TTS-3KI	3kVA	FJ	55	B
TTS-4KI	4kVA	FJ	60	B
TTS-5KI	5kVA	FL	70	H

